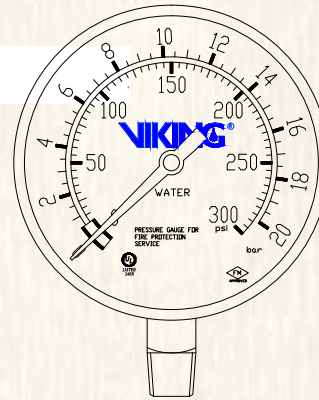


## 1. 产品名称

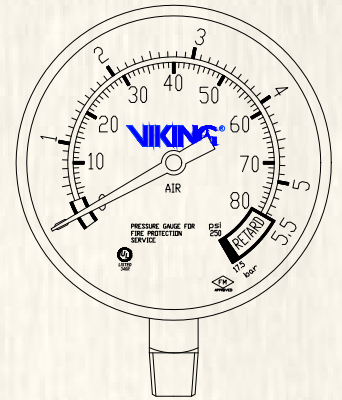
### VK-AC-压力表

## 2. 制造商

美国威景公司，详细信息请咨询威景上海全资子公司：  
威景防火设备贸易（上海）有限公司  
抗震专利所属公司：北京安诚普利机电设备有限公司  
北京市西城区广安门外大街甲180号新纪元公寓506室  
电话：0086-01-63397228



Water Pressure Gauge



Air Pressure Gauge

## 3. 产品概述

威景压力表可以直观显示消防系统可用的水或空气压力。

## 4. 技术数据

连接：1/4" NPT

工作压力：

水压力表：300psi (20.7bar)

气压力表：80psi (5.5bar)

最大压力：

水压力表：300psi (20.7bar)

气压力表：250psi (17.2bar) (气压力表包括80至250 PSI之间的“延迟区”)

材料标准

外壳:ABS(丙烯腈丁二烯苯乙烯)

表盘:白色背景上的黑色数字

指针:黑色,铝

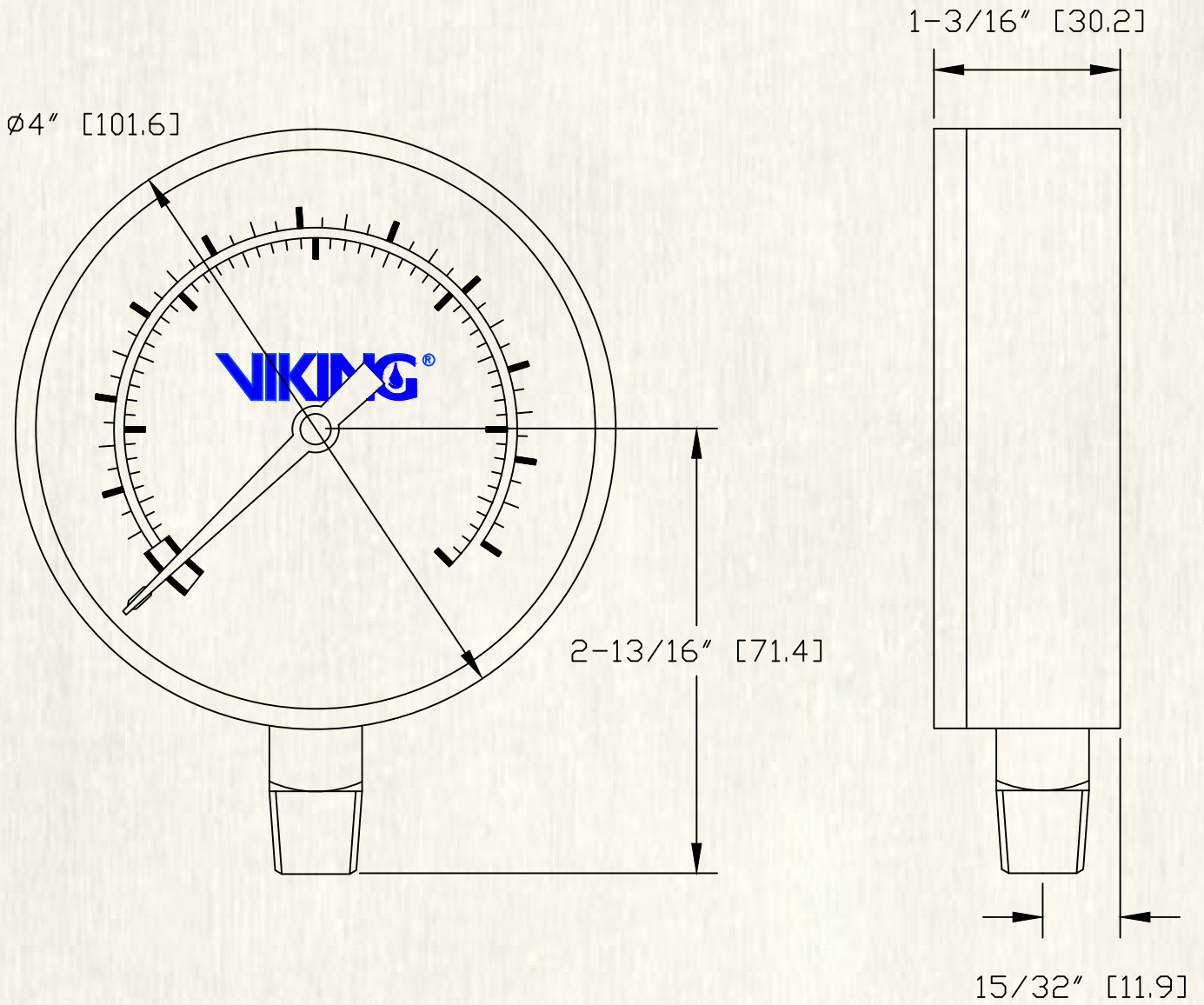
机芯:带聚酯片的悬空弹簧

弹簧管:青铜

插座:黄铜, 软焊

品牌:VIKING

## 5. 尺寸



**Figure 1 - Gauge Dimensions**  
 (Dimensions Apply to Air and Water Gauges)