

## 1. 产品名称

### VK-AC-消防信号阀

## 2. 制造商

美国威景公司，详细信息请咨询威景上海全资子公司：

威景防火设备贸易（上海）有限公司

抗震专利所属公司：北京安诚普利机电设备有限公司

北京市西城区广安门外大街甲180号新纪元公寓506室

电话：0086-01-63397228



## 3. 产品描述

本产品的电信号指示装置能准确地输出阀门开启状态的位置信号。

当阀门用于消防灭火系统时，应按照GB5135.6-2003的规定，此时只须用一个信号灯。阀门全开时，开向凸轮按压微动开关，阀门输出“通”电信号，信号灯亮。当阀门由全开位置作关闭运动，蝶板关闭约 $15^{\circ}$ 时，开向凸轮脱离按压微动开关，信号灯灭。

产品标准：

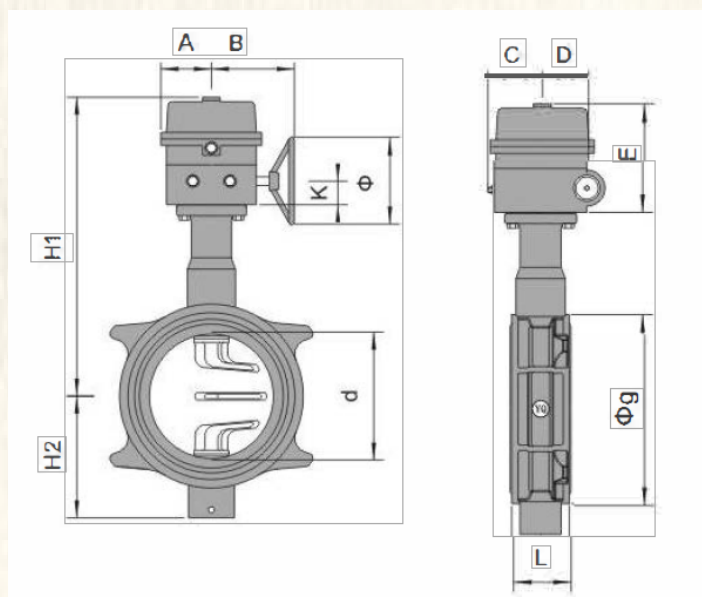
设计制造参照EN593 符合GB/T12238及GB5135.6

法兰连接尺寸符合GB/T17241.6标准，8S4504、DIN2501、EN1092、1S07005.2及ANSIB16.1

结构长度符合GB12221、JISB2002、EN558-1

试验标准按GB5135.6

## 4. 主要外形连接尺寸及重量



公称压力: 1.6MPa、2.5MPa

公称口径		L	d	Φg	H1	H2	传动装置 (带信号)							重量 (kg)
inch	mm						A	B	C	D	E	K	Φ	
2	50	43	51	99	273	66	60	103	75	41	150	35	150	4.9
2 ½	65	46	61	120	290	77.5	60	103	75	41	150	35	150	6.15
3	80	45	79	132	296	87	60	103	75	41	150	35	150	7.05
4	100	52	96	158	320	100	60	103	75	41	150	35	150	8.85
5	125	56	125	184	341	122	60	103	75	41	150	35	150	12.9
6	150	56	149	212	355	136	60	103	75	41	150	35	150	15.7
8	200	60	195	268	391	165	60	127	85	63	150	40	200	26.4
10	250	68	241	320	441	200	60	127	85	63	150	40	200	34.4
12	300	78	290	372	500	230	60	127	85	63	150	40	200	55.7