

1. 产品名称

5030-5035/5040-5045/5064-5066/5069-5070-AC-HOSE VALVES

2. 制造商

Croker Division Fire-End & Croker Corporation
7 Westchester Plaza Elmsford, New York 10523
专利所属公司：北京安诚普利机电设备有限公司
北京市西城区广安门外大街甲180号新纪元公寓506室
电话：0086-01-63397228

3. 产品概述

角阀300LB.额定



5030-5035-AC

消防阀门
内螺纹×外螺纹

标准设备：内螺纹NPT入口和外软管
螺纹外螺纹铸铜阀门，带手柄。

消防水带架组装阀 双内螺纹

标准设备：内螺纹NPT入口和出口黄
铜阀门，带手柄



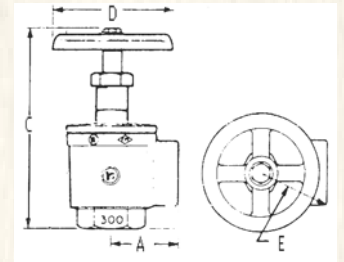
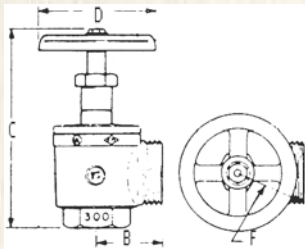
5040-5045-AC

OPTIONAL FINISHES:

- PB- Polished Brass
- RC- Rough Chrome Plated
- PC- Polished Chrome Plated

**U/L LISTED AND FM APPROVED
NY BSA/MEA APPROVED**

Figure No.	5010 5020	5015 5025
Size	1 1/2"	2 1/2"
A	2 11/64	3 3/16
B	2 7/32	3 3/16
C-Closed	6 5/8	9 1/4
C-Open	7 21/22	11
D	3 3/4	5
E	2 7/16	3 19/32
F	2 13/16	3 19/32
U/L Listed	Yes	Yes
FM Approved	Yes	Yes
NYC Approved	Yes	Yes
	2 13/16	3 19/32



压力限制角阀175LB.额定
现场可调

可调节的压力限制高达175磅。锁定销装置限制未经训练的人员完全打开阀门，消防队员可以将销拆下，使阀门完全打开。



5064-5066-AC

消防阀门
内螺纹×外螺纹

标准设备：内螺纹NPT入口和外软管
螺纹外螺纹铸铜阀门，带手柄。

消防水带架组装阀 双内螺纹

标准设备：内螺纹NPT入口和出口黄
铜阀门，带手柄



5068-5070-AC

OPTIONAL FINISHES:

PB - Polished Brass

RC - Rough Chrome Plated

PC - Polished Chrome Plated

U/L LISTED AND FM APPROVED

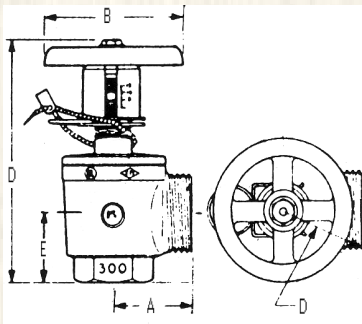


Figure No.	5064 5068	5066 5070
Size	1 1/2"	2 1/2"
A	2 9/64	3 5/16
B	2 17/64	3
C-Closed	6 1/2	8 3/4
C-Open	7 3/32	9 31/32
D	4 1/64	5 1/8
E	2 3/8	3 11/16

