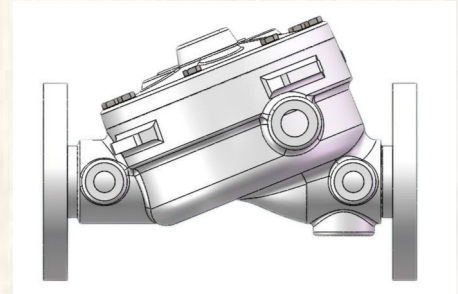


1. 产品名称

VK-F-2-AC-泡沫控制阀2"(DN50)

2. 制造商

美国威景公司，详细信息请咨询威景上海全资子公司：
威景防火设备贸易（上海）有限公司
抗震专利所属公司：北京安诚普利机电设备有限公司
北京市西城区广安门外大街甲180号新纪元公寓506室
电话：0086-01-63397228



3. 产品描述

抗震型VK-F-2-AC-泡沫控制阀2"(DN50)泡沫控制阀是一种快速启动、差压膜板式、配置可移动式部件的水控制阀门，用在固定式泡沫/水喷淋系统中，用于泡沫系统中泡沫液的输送。该阀中的部分构件采用了特殊的涂料，阀门的本体和阀盖的内外表面均采用了HALAR涂层。该泡沫控制阀与雨淋阀同时联动，在雨淋阀开启的时候同时开启，把泡沫罐中的泡沫液输送到比例混合器，与比例混合器中的水按比例混合。

4. 技术数据

- (1)出水方式：180度（即：进水方向和出水方向成直线）
- (2)连接方式：沟槽连接
- (3)出厂测试压力：500psi（3447kpa）
- (4)流量损失（或当量长度）：13ft（3.9m）
- (5)Cv参数：93

DESCRIPTION	NOMINAL SIZE	PART NUMBER	FRICTION LOSS*	CV FACTOR	SHIPPING WEIGHT
Groove/Groove <u>Pipe O.D.</u>					
60 mm	2" / DN50	12058Q/B	13 ft. (3.9 m)	93	35 lbs. (16 kg)

5.尺寸

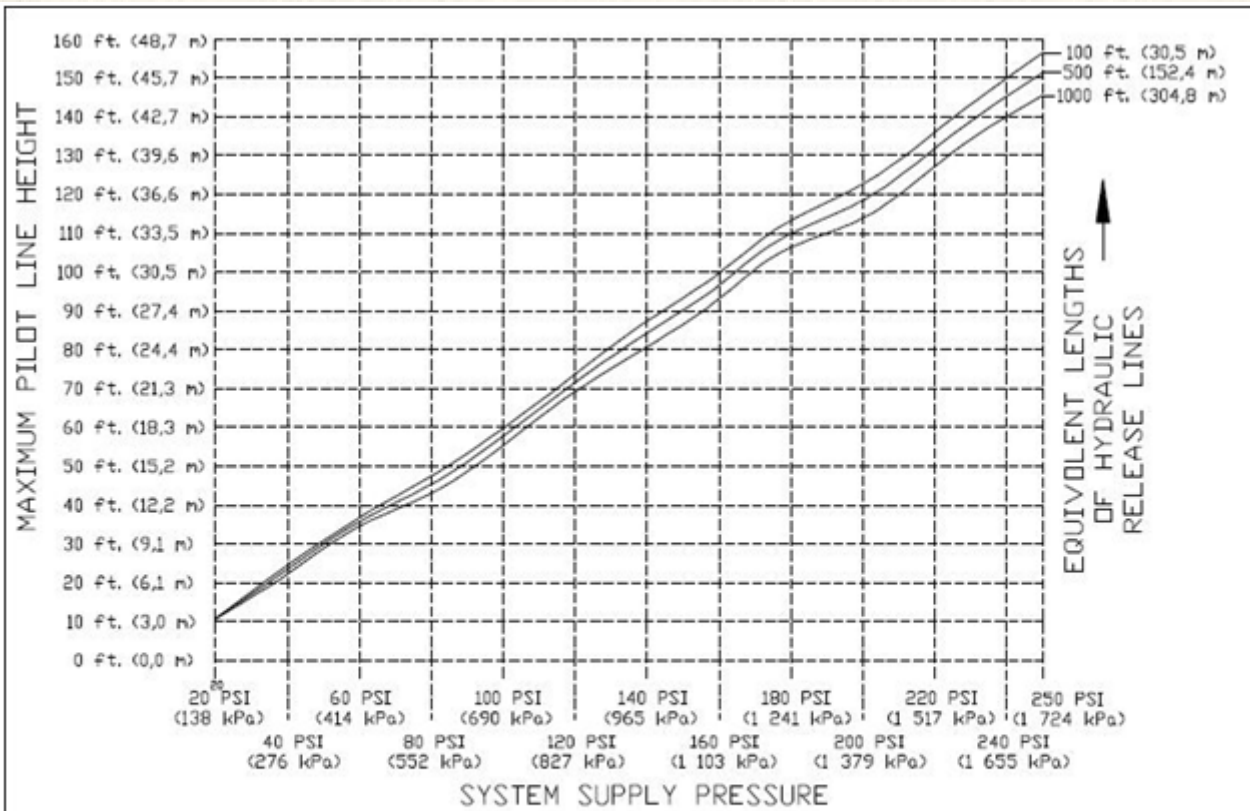
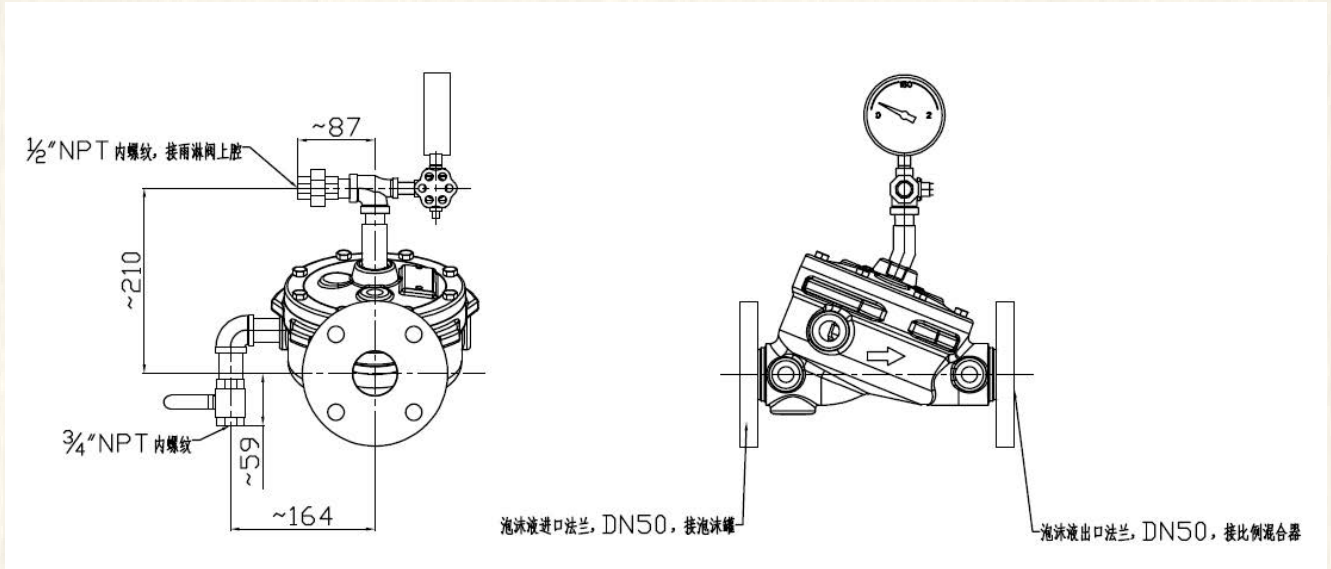


Figure 2