

1. 产品名称

VK-V-B-V/H-AC-A泡沫罐胶囊

2. 制造商

美国威景公司，详细信息请咨询威景上海全资子公司：
威景防火设备贸易（上海）有限公司
抗震专利所属公司：北京安诚普利机电设备有限公司
北京市西城区广安门外大街甲180号新纪元公寓506室
电话：0086-01-63397228



3. 产品概述

威景胶囊式泡沫罐与比例混合器组成压力式比例混合装置，将水和泡沫液按一定比例混合，产生能有效灭火的泡沫混合液。胶囊式泡沫罐技术是一种可靠、精确的混合方法，广泛应用于固定式消防系统。

该方法通过自动调整系统运行时的可变流量和压力条件，提供稳定的水/泡沫液混合比。这种特征使得胶囊式泡沫罐特别适合于多种危险等级场所、自动喷水灭火系统以及任何其他在可变、不可预测流量和压力条件下运行的系统。

威景胶囊式泡沫罐是一个碳钢压力容器，在水和泡沫液之间含有一个弹性胶囊。胶囊可将水压传递给泡沫液，而不会将两种液体混合在一起。



4. 技术数据

设计压力：1.2Mpa

容积：卧式罐：50 - 5250 加仑 立式罐：25 - 4000 加仑

工作温度范围：1.7℃~49℃

认证：FM、UL、CCCF（立式罐：600升(150加仑)、1000升(300加仑)、1500升(400加仑)

卧式罐：1500升(400加仑)、2000升(600加仑)、3000升(800加仑)、7000升(1900加仑))

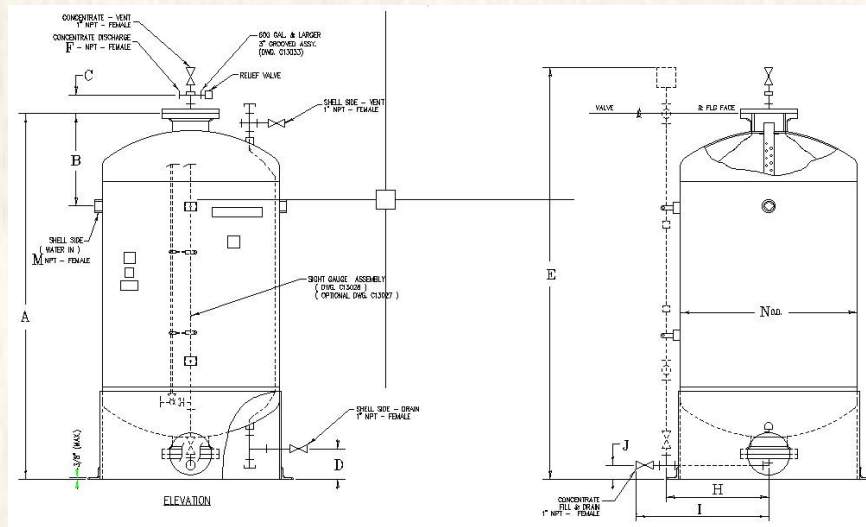
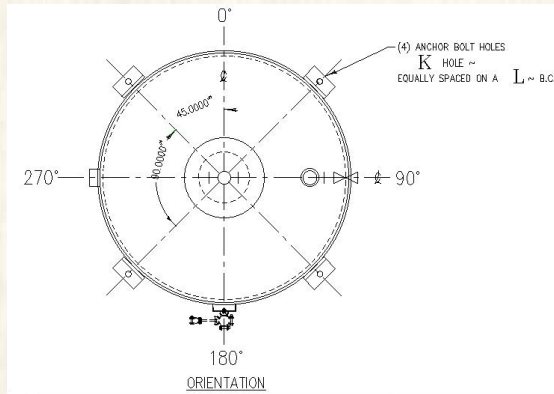
品牌：VIKING

产地：意大利

5. 主要材料

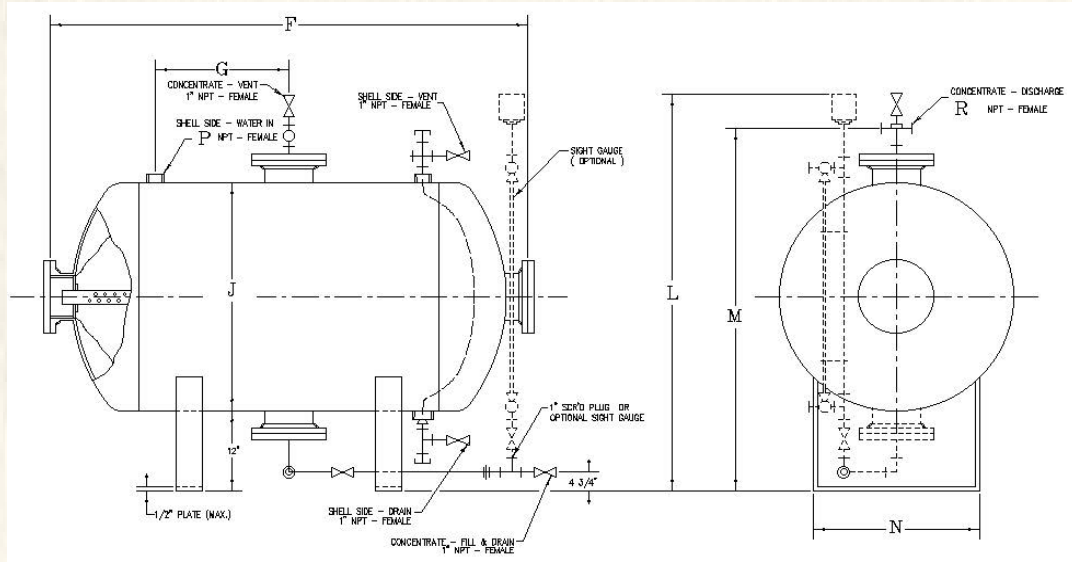
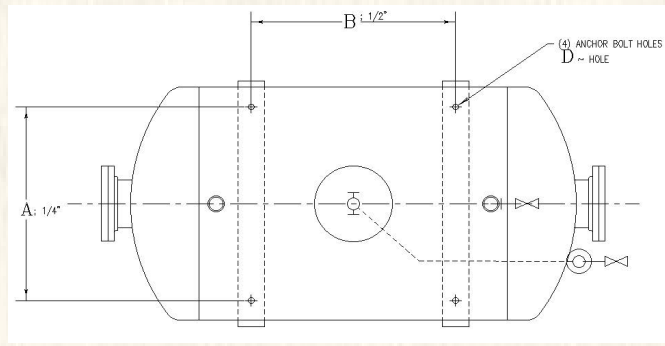
胶囊：强化聚酯海帕龙-氯丁橡胶聚合物

6. 尺寸



VIKING VERTICAL BLADDER TANKS
Vessel size in Gallons/Liters

	VFTV0 100GF	VFTV0 150GF	VFTV0 200GF	VFTV0 250GF	VFTV0 300GF	VFTV0 400GF	VFTV0 500GF	VFTV0 600GF	VFTV0 700GF	VFTV0 800GF	VFTV0 900GF	VFTV0 1000GF
	100	150	200	250	300	400	500	600	700	800	900	1000
	379	568	757	946	1136	1514	1893	2271	2650	3028	3407	3785
A (in)	77	76	95	89	100	98	117	110	131	105	114	123
B (in)	16	17	17	18	5 5/16	19	19	20	20	24	24	24
C (in)	5 5/16	5 5/16	5 5/16	5 5/16	5 5/16	5 5/16	5 5/16	9 3/8	9 3/8	9 3/8	9 3/8	9 3/8
D (in)	6	6	6	6	6	6	6	6	7 1/2	7 1/2	7 1/2	7 1/2
E (in)	87	86	105	98	110	108	127	120	135	109	118	127
F (in)	7 3/8	7 3/8	20 1/4	--	25 1/4	23 1/4	42 1/4	35 1/4	50 1/4	24 1/4	33 1/4	42 1/4
G (in)	66 7/8	65 7/8	72	72	72	72	72	72	72	72	72	72
H (in)	15 1/2	18 1/2	18 1/2	21 1/2	21 1/2	24 1/2	24 1/2	27 1/2	27 1/2	33 1/2	33 1/2	33 1/2
I (in)	21	24	24	24	27	30	30	33	33	39	39	39
J (in)	2 3/4	2 3/4	2 3/4	2 3/4	2 3/4	2 3/4	2 3/4	2 3/4	8 3/4	8 3/4	8 3/4	8 3/4
K (in)	5/8	5/8	5/8	5/8	5/8	3/4	3/4	3/4	7/8	7/8	7/8	7/8
L (in)	26 3/4	32 3/4	32 3/4	38 3/4	38 3/4	44 3/4	44 3/4	50 3/4	50 3/4	63 1/4	63 1/4	63 1/4
M (in)	9/16	9/16	9/16	9/16	9/16	11/16	11/16	11/16	11/16	13/16	13/16	13/16
N (in)	24	30	30	36	36	42	42	48	48	60	60	60
O (in)	2	2	2	2	2	2	2	3	3	3	3	3
P (in)	2	2	2	2	2	2	2	3	3	3	3	3
W T (lb)	800	940	1070	1475	1475	1625	1850	2050	2250	2800	3150	3160



VIKING HORIZONTAL BLADDER TANKS

Vessel size in Gallons/Liters

	VFTV0 100GF	VFTV0 150GF	VFTV0 200GF	VFTV0 300GF	VFTV0 400GF	VFTV0 500GF	VFTV0 600GF	VFTV0 700GF	VFTV0 800GF	VFTV0 900GF	VFTV0 1000GF
	100	150	200	300	400	500	600	700	800	900	1000
	397	568	757	1135	1514	1892	2271	2650	3028	3406	3785
A (in)	18	24	24	26	30	30	30	34	34	34	34
B (in)		32 1/2	42 1/2	46 1/2	42 1/2	66 1/2	72 1/2	66 1/2	72 1/2	72 1/2	96 1/2
C (in)											
D (in)	7/8	7/8	7/8	7/8	7/8	7/8	7/8	7/8	7/8	7/8	7/8
E (in)	3/4	3/4	3/4	3/4	3/4	3/4	3/4	3/4	3/4	3/4	3/4
F (in)	71	70	89	94	92	111	130	119	133	149 1/2	160
G (in)	20 1/2	19 1/2	25	27	25	37	42	39	45	50	60
H (in)	35 1/2	35	44 1/2	47	46	55 1/2	65	59 1/2	66 1/2	74 3/4	80
I (in)	12	12	12	12	12	12	12	12	12	12	12
J (in)	24	30	30	36	42	42	42	48	48	48	48
K (in)	4 3/4	4 3/4	4 3/4	4 3/4	4 3/4	4 3/4	4 3/4	4 3/4	4 3/4	4 3/4	4 3/4
L (in)	50 7/8	56 1/2	56 1/2	67 1/2	68 1/2	67	67	76	76	76	76
M (in)	45 3/4	51	51	57	63	63	64	70	70	70	70
N (in)	21	26	26	31 1/2	36 5/8	36 5/8	36 5/8	41 3/4	41 3/4	41 3/4	41 3/4
O (in)	2	2	2	2	2	2	2 1/2	2 1/2	2 1/2	2 1/2	2 1/2
P (in)	2	2	2	2	2	2	3	3	3	3	3
W T (lb)	880	1135	1291	1720	1956	2218	2480	3159	3450	3800	4020