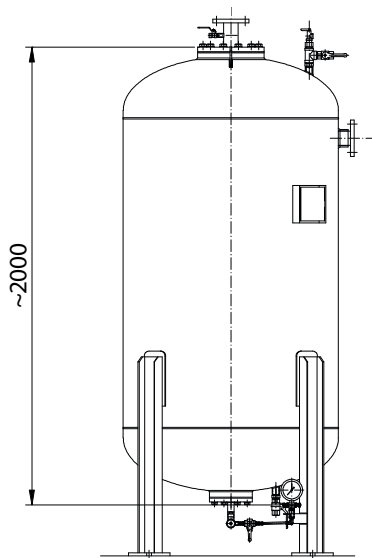


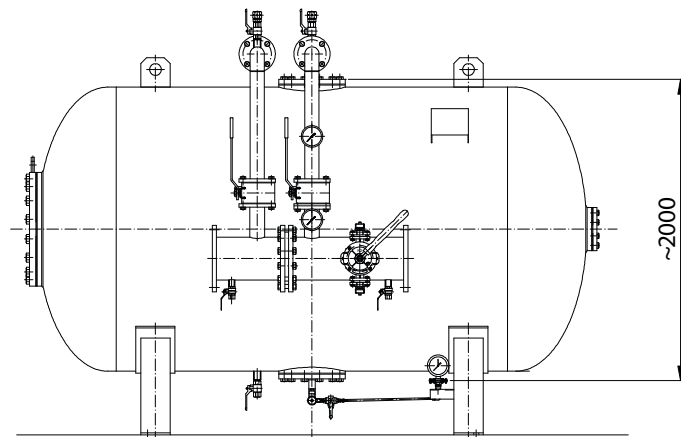
**Hydrometer for Bladder Tank**  
*Jauge de niveau pour réservoir d'émulseur*  
*Füllstandmesser für Schaummittelvorrattank*


<b>Red Arrow</b> <i>Flèche rouge</i> <i>Roter Pfeil</i>	Reference Value (Non-binding) <i>Valeur de référence (non contraignante)</i> <i>Referenzwert (unverbindlich)</i>
<b>Black Arrow</b> <i>Flèche noire</i> <i>Schwarzer Pfeil</i>	Operating Value <i>Valeur d'exploitation</i> <i>Betriebswert</i>
<b>Numbers from 0-6</b> <i>Numéros 0-6</i> <i>Zahlen von 0-6</i>	Metres of column of water <i>Mètres de colonne d'eau</i> <i>Meter der Wassersäule</i>

See bladder tank manual for usage instructions.  
*Voir le manuel du réservoir à vessie pour les instructions d'utilisation*  
*Siehe Handbuch des Membrantanks für Gebrauchsanweisungen*



**Example**  
*Exemple*  
*Beispiel*



**Ex- = 2 mts.**



**Empty Tank**  
*Réservoir vide*  
*Leerer Tank*



**1/3 Full Tank**  
*Réservoir à 1/3*  
*1/3 voller Tank*



**2/3 Tank**  
*Réservoir à 2/3*  
*2/3 voller Tank*